

野鳥の巣箱づくり

1 日程 令和元年 11月17日(日)

受付 9:00～ 開催 9:30～12:00

2 内容 「野鳥の巣箱づくり」

講師 NPO法人西中国山地自然史研究会

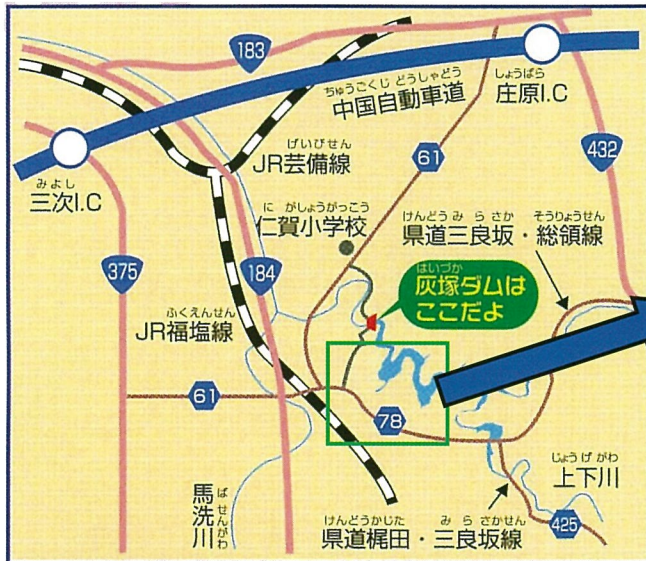
監事 暮町 昌保氏

3 対象 小学生以上(小学生は必ず保護者同伴で!)

4 集合場所 三良坂民俗資料館(三次市三良坂町灰塚)

5 参加費 400円(傷害保険料・巣箱材料費) 定員 20名程度

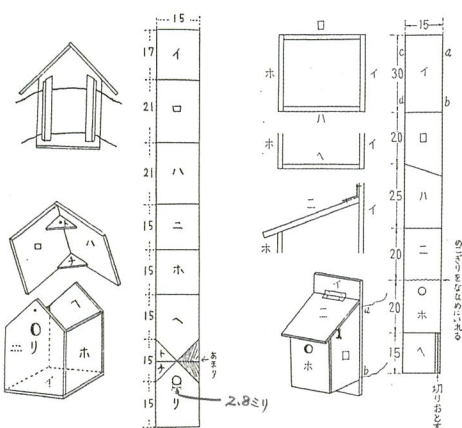
6 参加申し込み FAX・電話・郵便で受け付けています。締切 11月13日(水)



お問い合わせ
申し込み先

灰塚ダム知和ウェットランド (AM9:00~PM5:00 開館、木曜定休)
〒729-4201 三次市吉舎町知和 TEL:0824-43-2324 (FAX 兼用)

FAX 0824-43-2324 ※FAXの場合は、このA4のまま送信してください。
当日の午前6:00に、三次市に警報が発令されていれば中止にします。



参加申し込み用紙	年齢	性別
フリガナ		
氏名		
フリガナ		
氏名		
フリガナ		
氏名		
代表者の方の氏名		
連絡先 電話番号		